

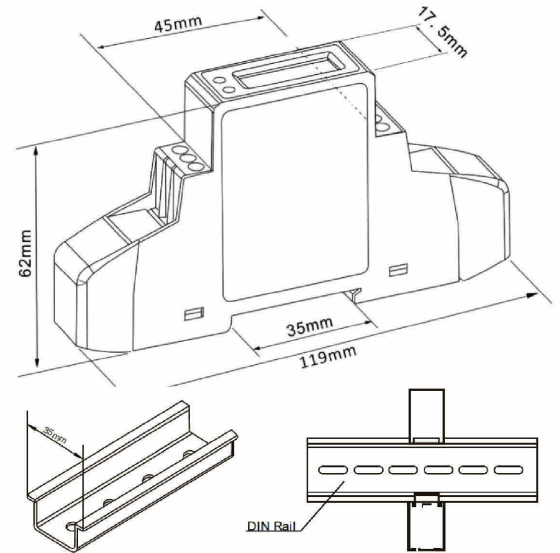
**SDM120CT-MV (C-YA-A-00264)**

**\* 1,790.-**

**Single - Phase Multifunction Din Rail Meter + SPLIT CORE CURRENT + MODBUS**



● **DIMENSIONS**  
: 119 x 62 x 17.5 mm., DIN RAIL 35 mm.



**SDM120CT-MV ...** เป็น METER สำหรับวัดค่าพารามิเตอร์ต่างๆ ทางไฟฟ้า เช่น V, A, Hz, PF, kWh, KW อื่นๆ ใช้กับระบบไฟ 220VAC แบบ 1 PHASE ทำงานร่วมกับ SPLIT CORE CURRENT ในการต่อวัดกระแส ทำให้สะดวกไม่จำเป็นต้องตัดต่อสายไฟ POWER ที่จะวัด เพียงนำ SPLIT CORE นั้นไปคล้องเข้ากับสาย POWER มีจอแสดงผลเป็นแบบ LCD 7-SEGMENT 6 หลัก พร้อมตัวอักษร MENU สามารถอ่านค่าที่วัดได้โดยตรงทางจอ LCD และเขียนโปรแกรมอ่านค่าทาง PORT RS485 (MODBUS) เพื่อนำค่าไปประยุกต์ใช้ในการเก็บค่าไฟ ในหอพัก หรือ อพาร์ทเมนท์ต่างๆ โรงงานอุตสาหกรรม หรือนำไปใช้ในงาน IOT ใช้ไมโครคอนโทรลเลอร์อ่านค่าแสดงผลบนมือถือ ฯลฯ

**General Specifications**

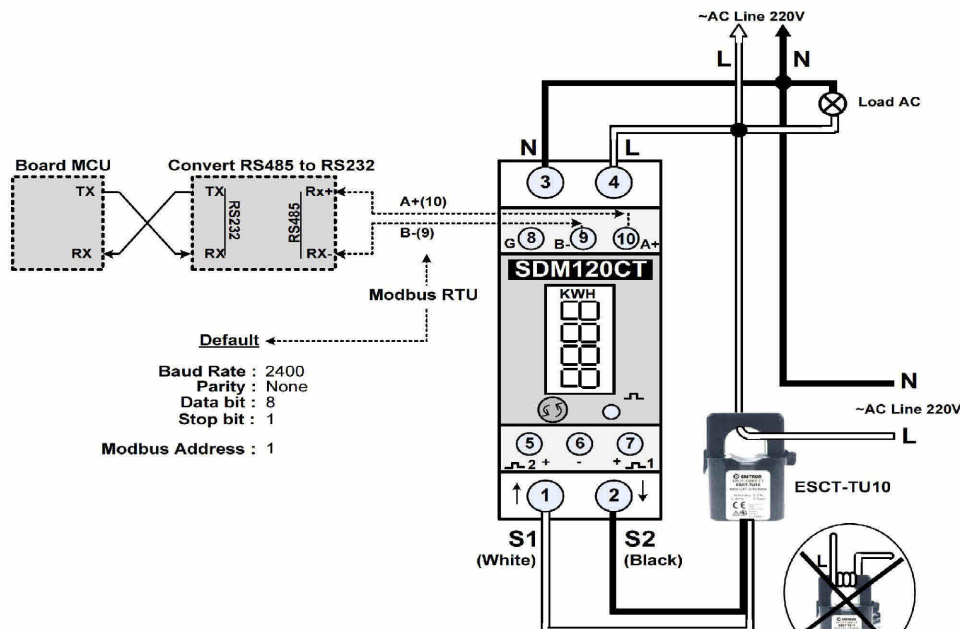
- Measures kWh, Kvarh, KW, Kvar, KVA, PF, Hz, dmd, V, A, etc.
- Voltage AC (Un) 230V
- Voltage Range 176~276V AC
- Base Current (Ib) 0.1VAC
- Power consumption <2W/10VA
- Frequency 50/60Hz(±10%)
- AC voltage withstand 4KV for 1 minute
- Impulse voltage withstand 6KV-1.2uS waveform
- Overcurrent withstand 30Imax for 0.01s
- Pulse output rate 1000imp/kWh (default)
- 0.001(default) / 0.01/0.1/1/10/100/1000 kWh/kVarh(configurable)

- Display LCD with white backlight
- CT operated, RS485 Port modbus RTU
- Max. Reading 99999.9kWh

**Accuracy**

- Voltage 0.5% of range maximum
- Current 0.5% of nominal
- Frequency 0.2% of mid-frequency
- Power factor 1% of Unity
- Active power 1% of range maximum
- Reactive power 1% of range maximum
- Apparent power 1% of range maximum

**การต่อใช้งาน มิเตอร์ SDM120CT-MV กับ ESCT-TU10**



\* สามารถ DOWNLOAD คู่มือ และเอกสารเพิ่มเติมได้ที่ [www.etteam.com](http://www.etteam.com)  
<http://www.etteam.com/productDIN/SDM120CT-MV/SDM120CT-MV.html>