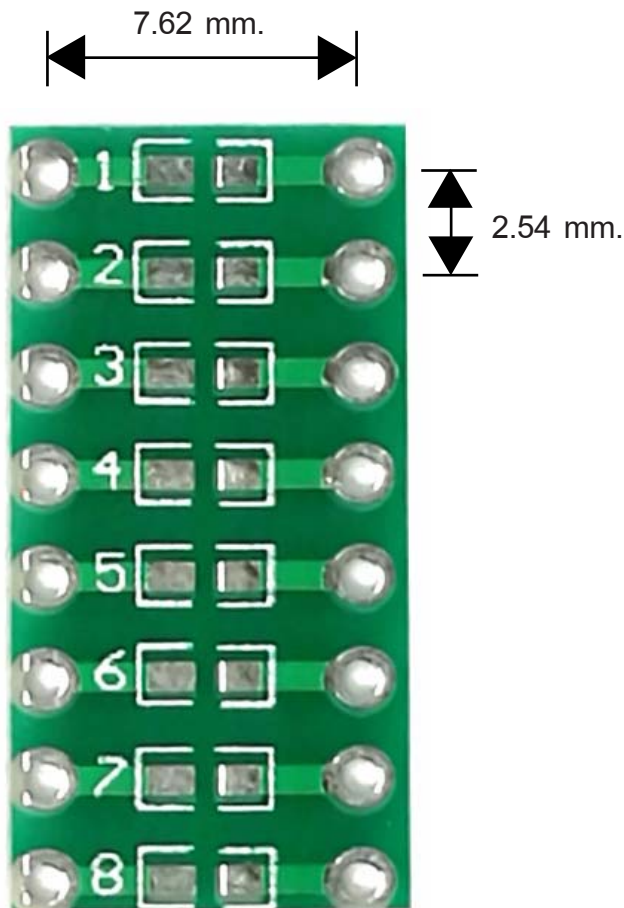


ET-PCB 0805-0402 (A-PC-E-00608)

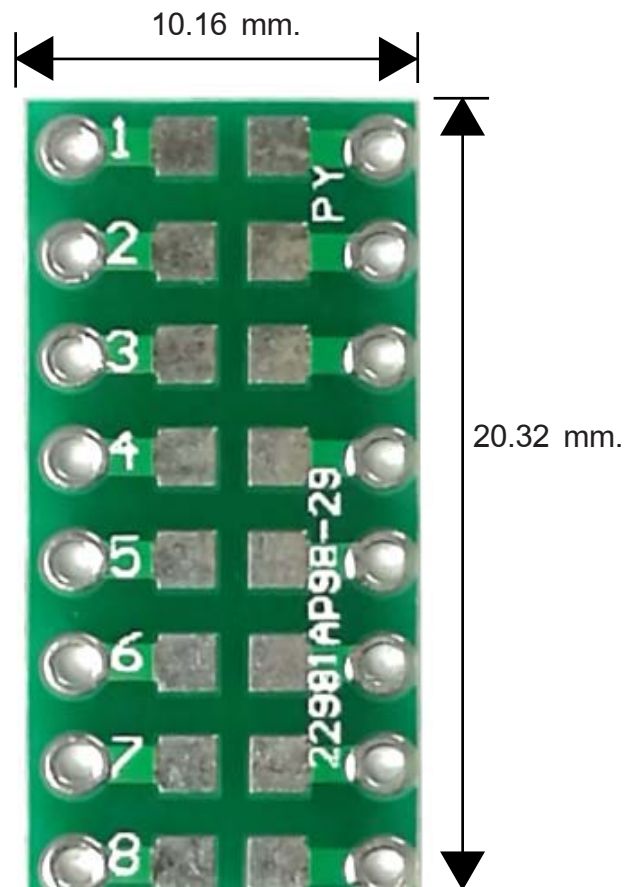
* 6.00-

เป็นบอร์ด PCB CONVER อุปกรณ์ SMD ขนาดเล็กประเภท R, C ที่มีขนาด 0805, 0603 และ 0402 ให้เปลี่ยนเป็นขนาดขา DIP 8 x 2 มีขนาดขา 2.54 mm. ความกว้างของขาไอซี (7.62 mm.)

- ขนาด PCB 20.30 x 10.16 mm.



ด้านที่หนึ่ง ใช้กับ 0402-0603



ด้านที่สอง ใช้กับ 0805