



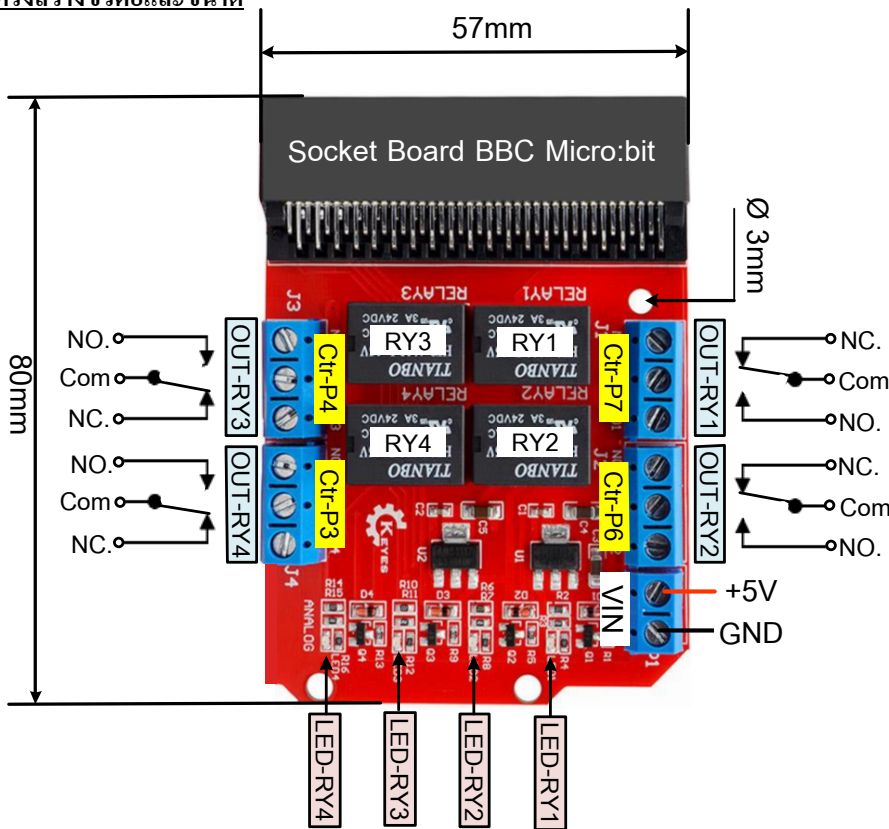
BBC MICRO RELAY4 : เป็นบอร์ด Relay Output Coil 5 V ขนาด 4 ช่อง ซึ่งถูกออกแบบมาให้ใช้งานกับบอร์ด Control Micro:bit โดยตรง โดยมี Socket สำหรับเสียบกับบอร์ด Micro:bit ได้เลย และ Output Relay ในแต่ละแขนแต่ละขาจะทำงานแยกอิสระกัน และถูกควบคุมตายตัวด้วย Pin P3, P4 , P7 , P6 ของบอร์ด Micro:bit โดย Output Relay จะถูกกำหนดให้ทำงานที่ Logic 1

คุณสมบัติบอร์ด BBC MICRO RELAY4

- ไฟเลี้ยงบอร์ด DC 5V เป็นขั้ว Terminal 2 Pin (ใช้เลี้ยง Coil Relay4 ตัว และ เลี้ยงบอร์ด Control Micro:bit ที่นำมาต่อ)
- มี OUTPUT RELAY 4 ช่องแยกอิสระกัน เป็นขั้ว Terminal 3 Pin (PIN OUT RELAY: COM, NO, NC)
- มี Socket สำหรับเสียบบอร์ด Micro:bit
- ใช้ Pin Control Relay 4 bit จากบอร์ด Micro:bit ได้แก่ P3 ,P4 , P6 , P7 โดย Relay มีการทำงานที่ Logic 1 (High)
- คุณสมบัติ RELAY : # ใช้ไฟเลี้ยง Coil Relay DC 5V

Relay รองรับกระแส 3A ที่แรงดัน 120 VAC/24VDC และ 1 A ที่แรงดัน 220 VAC

โครงสร้างขั้วต่อและขนาด



Ex.Micro:bit ON/OFF Relay 4 Channel

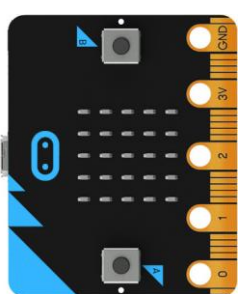
```

on start
  led enable false

forever
  Reelay-OFF
  digital write pin P3 to 0
  digital write pin P4 to 0
  digital write pin P6 to 0
  digital write pin P7 to 0
  pause (ms) 200
  Reelay-ON
  digital write pin P3 to 1
  digital write pin P4 to 1
  digital write pin P6 to 1
  digital write pin P7 to 1
  pause (ms) 200
  
```

การต่อใช้งาน

เสียบบอร์ด Micro:bit เข้ากับ Socket ตามรูป



ตัวอย่างการต่อใช้งาน RY4 ควบคุมการทำงานด้วย P3

