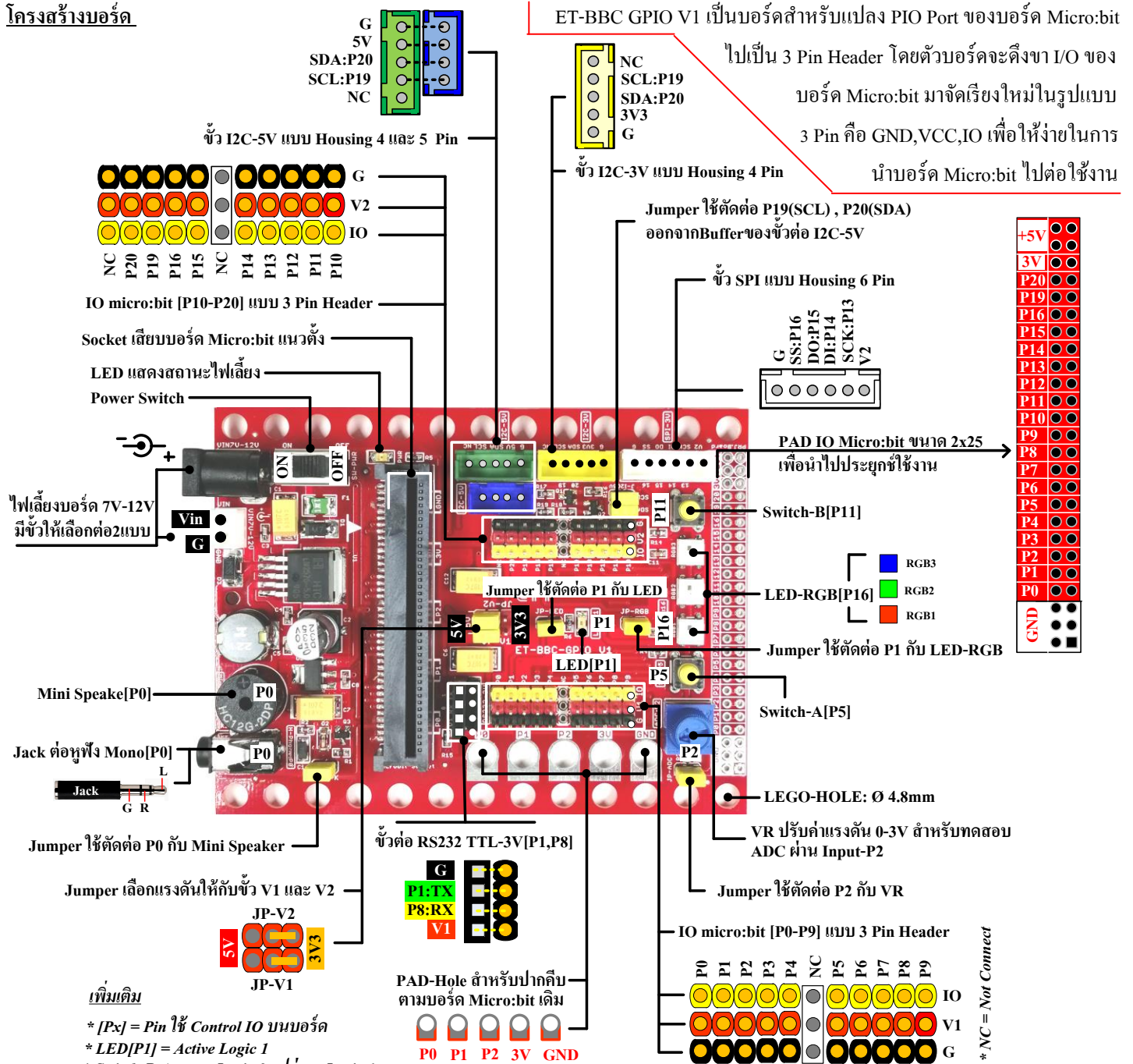




โครงสร้างบอร์ด



คุณสมบัติเบื้องต้น

- ใช้ไฟเลี้ยงบอร์ด 7V-12V พร้อม Sw. Power และ LED Status
- อุปกรณ์ IO มีให้บนบอร์ด ได้แก่ : mini-Speaker และ Jack หูฟัง , LED , Switch แบบ กดติดปล่อยดับ , LED-RGB , VR 10 K สำหรับ ADC
- มีการจัดสรรขั้วต่อต่างๆดังนี้ : ขั้วต่อ I2C-3V แบบ 5 Pin , ขั้วต่อ I2C-5V แบบ 5 Pin และ 4 Pin , ขั้วต่อ RS232-3V แบบ Header 4 Pin ตัวผู้และตัวเมีย
- ขั้วต่อ IO ของ micro:bit แบบ 3Pin Header (G,V,IO) ตัวผู้
- มี Jumper สำหรับเลือกแรงดัน Output 5V หรือ 3.3V ให้กับขั้วต่อ V1 และ V2
- Socket สำหรับเสียบบอร์ด micro:bit ในแนวตั้ง

