



MINI RELAY GROVE เป็น Box Module Relay 5 V สำเร็จรูปขนาด 1 แชนแนล 1 Bus Control

**คุณสมบัติ Module:**

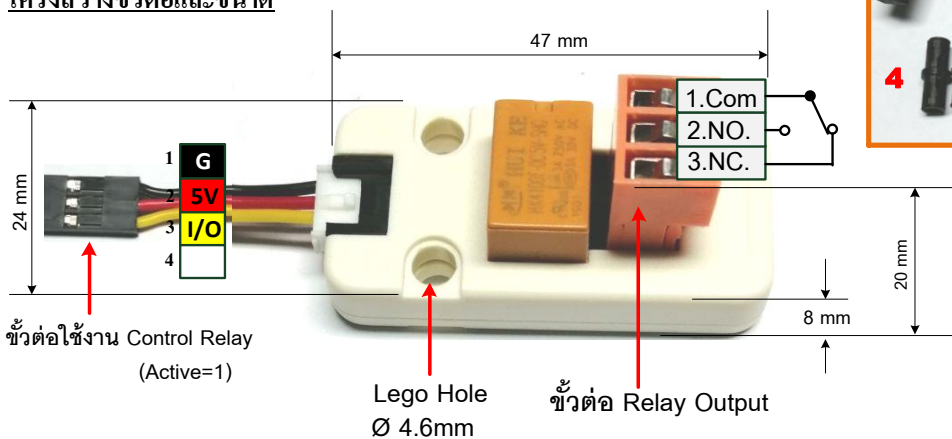
- ใช้ไฟเลี้ยง Coil และวงจรภายใน DC 5V
- Relay รองรับกระแส 3A ที่แรงดัน AC 220V/DC 30V
- เป็น Module ขนาด 1 ช่อง , 1 Bus Control
- Relay ทำงานที่ Logic 1 (รองรับ TTL 3.3V หรือ 5V)
- ทางด้าน Input Control มีสายต่อใช้งานแบบหัว Header ตัวเมีย 3 Pin
- ทางด้าน Output Relay เป็นขั้ว Terminal 3 Pin ขันน็อต (ถอดหัวได้)
- ตัว Box มีรูรองรับข้อต่อ Lego 2 รู

**Package ประกอบด้วย:**

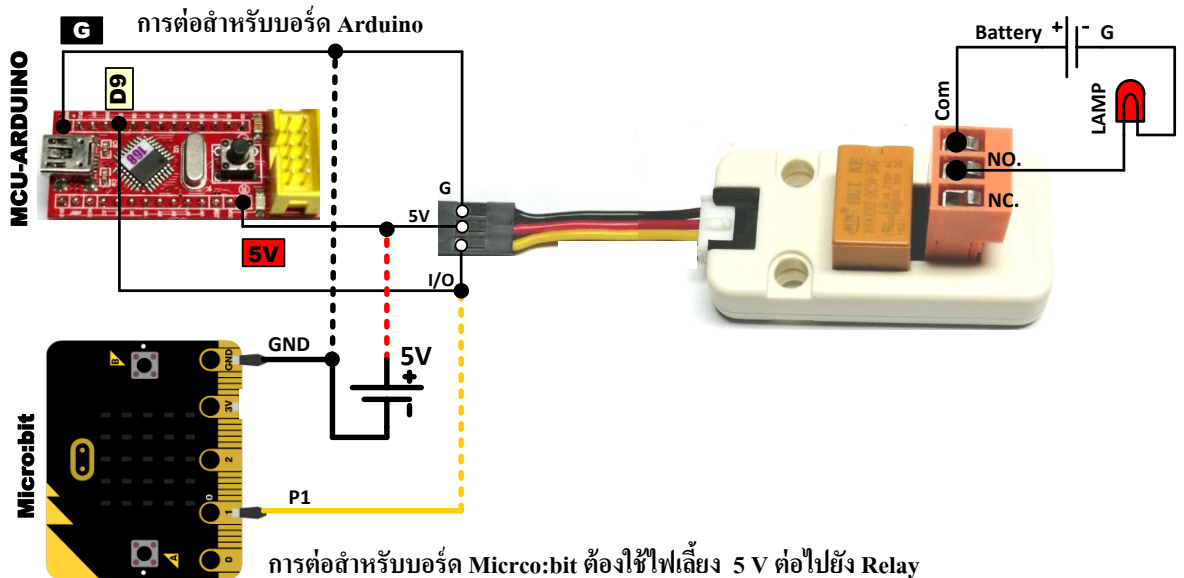
- 1) สายต่อใช้งาน เข้าหัวแบบ Header 3 Pin ตัวเมีย
- 2) Box Module Relay
- 3) ก่องใส่ Box Module Relay
- 4) เสาคือต่อ Lego 2 ชิ้น
- 5) ขั้ว terminal 3 Pin แบบขันน็อต



**โครงสร้างขั้วต่อและขนาด**



**การต่อใช้งาน**



**วงจรภายใน Module**

การต่อสำหรับบอร์ด Micro:bit ต้องใช้ไฟเลี้ยง 5 V ต่อไปยัง Relay

