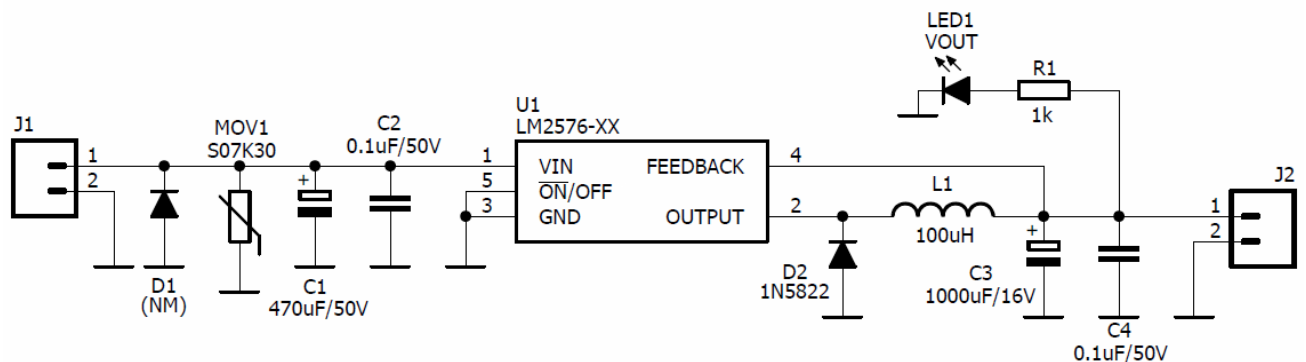


## ET-PWR 24 TO XX-DIN

ET-PWR 24 TO XX-DIN เป็นชุด POWER SUPPLY แบบ Switching Regulator ในแบบวงจร Step-Down Voltage Regulator โดยที่สามารถจ่ายกระแสได้สูงสุด 3 A และตัวบอร์ดสามารถยึดกับราง DIN 35 mm ได้

## คุณสมบัติของบอร์ด ET-MINI PWR5/ADJ-3A

- ใช้ IC Step-Down Voltage Regulator เบอร์ LM2576
- สามารถจ่ายกระแสได้สูงสุด 3 A
- สามารถรับแรงดันทางด้านขาเข้าได้ตั้งแต่ 7 - 24VDC (แรงดันขาเข้าต้องมากกว่าขาออกที่ต้องการอย่างน้อย 2 VDC )
- แรงดันทางด้านขาออกแบบคงที่ 5VDC สำหรับรุ่น 5V และ 12VDC สำหรับรุ่น 12V
- ขั้วต่อแรงดันทางด้านขาเข้า ( VIN ) และ ขั้วต่อแรงดันทางด้านขาออก ( VOUT ) เป็นแบบ TERMINAL ชั้มน็อต
- สามารถใส่ตัวยึดกับราง DIN 35 mm ได้
- ขนาด PCB 5.8 x 6.6 cm.



รูปวงจรของบอร์ด ET-PWR 24 TO XX-DIN