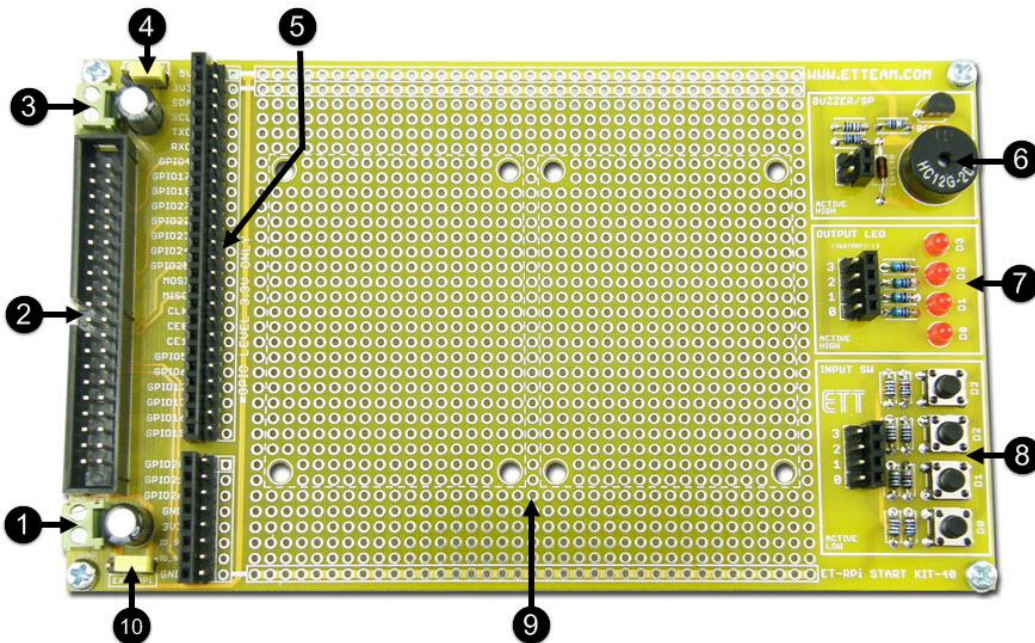


ET-RPi START KIT-40

บอร์ด ET-RPi START KIT-40 เป็นบอร์ดที่ออกแบบมาใช้งานร่วมกับบอร์ด Raspberry Pi เพื่อใช้ทดลองวงจรต่างๆ โดยบนบอร์ดจะมีอุปกรณ์พื้นฐาน เพื่อใช้ในการทดลองเขียนโปรแกรมควบคุมเบื้องต้น

คุณสมบัติของบอร์ด ET-RPi START KIT-40

- สวิตช์แบบกดติดปลั๊กด้วยจำนวน 4 ตัว
- LED ขนาด 3 mm จำนวน 4 ตัว
- บัชเชอร์แบบ Magnetic ชนิดไม่มีวงจรรีบ จำนวน 1 ตัว
- พื้นที่ PCB เอนกประสงค์สำหรับต่อวงจรเพิ่มเติม
- มีเทอร์มินอลสำหรับต่อไฟเลี้ยงเพิ่มเติมทั้ง 3.3 V และ 5 V
- ออกแบบมาใช้งานกับบอร์ด Raspberry Pi รุ่นที่มีขั้วต่อ 40 PIN เช่น Raspberry Pi Model A+ , Raspberry Pi Model B+ , Raspberry Pi 2 Model B
- ขนาดของบอร์ด 15.3 x 9 cm



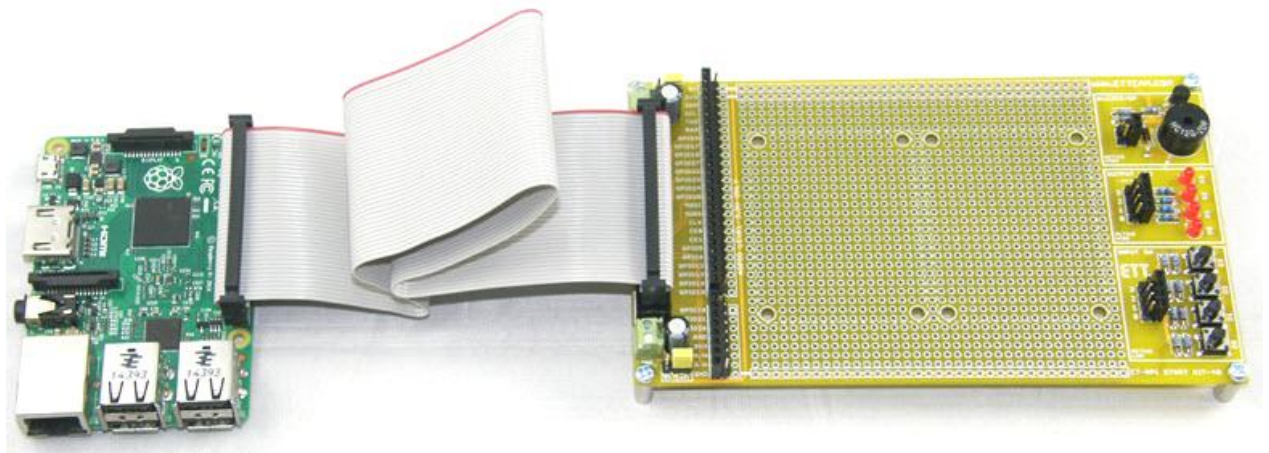
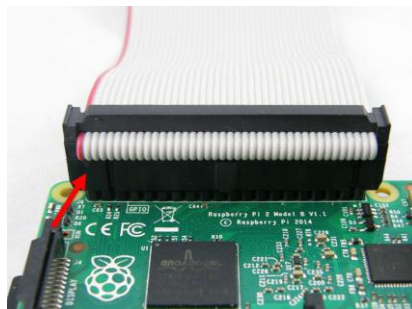
ส่วนประกอบของบอร์ด ET-RPi START KIT-40

1. เทอร์มินอลสำหรับต่อไฟเลี้ยงเพิ่มเติม 5 V ใช้ในกรณีที่ไฟ 5 V จากบอร์ด Raspberry Pi กระแสไม่เพียงพอต่อการจ่ายให้กับวงจรที่ทดลอง การใช้งานต้องเลือกจัมเปอร์ POWER SELECT ไปที่ตำแหน่ง EXT ด้วย
2. คอนเนคเตอร์ใช้สำหรับเชื่อมต่อกับ GPIO ของบอร์ด Raspberry Pi (J8)

3. เทอร์มินอลสำหรับต่อไฟเลี้ยงเพิ่มเติม 3.3 V ใช้ในกรณีไฟ 3.3 V จากบอร์ด Raspberry Pi กระจายไม่เพียงพอต่อการจ่ายให้กับวงจรที่ทดลอง การใช้งานต้องเลือกจัมเปอร์ POWER SELECT ไปที่ตำแหน่ง EXT ด้วย
4. จัมเปอร์เลือกไฟเลี้ยง 3.3 V ของบอร์ดว่าจะใช้จากบอร์ด Raspberry Pi หรือจากภายนอก
5. ขา GPIO ต่างๆ ที่ต่อมาจากบอร์ด Raspberry Pi
6. บัชเซอร์แบบ Magnetic ชนิดไม่มีวงจรถับ เพื่อใช้กำเนิดเสียงต่างๆ ซึ่งทำงานได้โดยส่งพัลส์ความถี่ 1-2 kHz
7. LED ขนาด 3 mm โดย LED จะติดสว่างเมื่อจ่ายลอจิก 1 และดับเมื่อจ่ายลอจิก 0
8. สวิตช์แบบกดติดปล่อยดับ โดยเมื่อกดสวิตช์จะได้ลอจิก 0 ปล่อยจะลอจิก 1
9. พื้นที่ PCB เอนกประสงค์สำหรับต่อวงจรเพิ่มเติม
10. จัมเปอร์เลือกไฟเลี้ยง 5 V ของบอร์ดว่าจะใช้จากบอร์ด Raspberry Pi หรือจากภายนอก

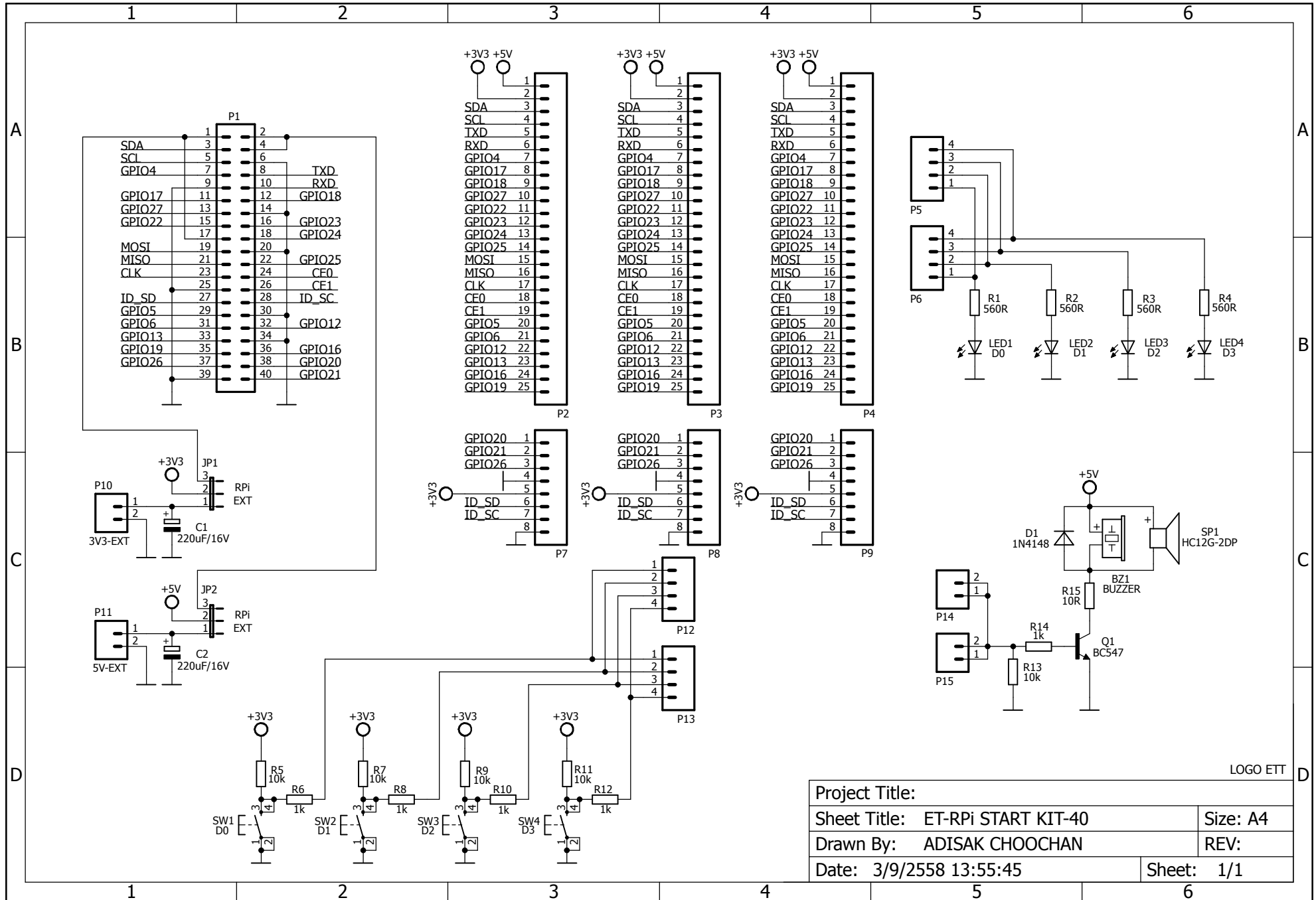
การต่อ ET-RPi START -40ร่วมกับ บอร์ด Raspberry Pi

การต่อใช้งานระหว่างสองบอร์ดจะต่อผ่านสายแพ 40 pin โดยต้องให้ขา 1 ของสายแพ (สังเกตจากเครื่องหมายสามเหลี่ยมดังรูป) ตรงกับตำแหน่งขา 1 ของ Header J8 บนบอร์ด Raspberry Pi



คำเตือน

GPIO ต่างๆ ของบอร์ด Raspberry Pi ไม่สามารถรองรับแรงดันอินพุต 5 VDC ได้ จะได้สูงสุดแค่ 3.3 VDC เท่านั้น ดังนั้นการต่อวงจรต่างๆ ต้องระมัดระวังเป็นพิเศษ เพราะจะทำให้บอร์ด Raspberry Pi เสียหายได้



Project Title:		LOGO ETT
Sheet Title: ET-RPi START KIT-40		Size: A4
Drawn By: ADISAK CHOOCHAN		REV:
Date: 3/9/2558 13:55:45		Sheet: 1/1