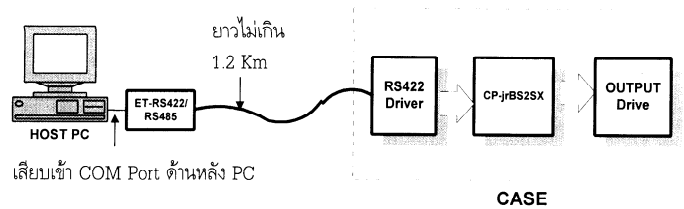
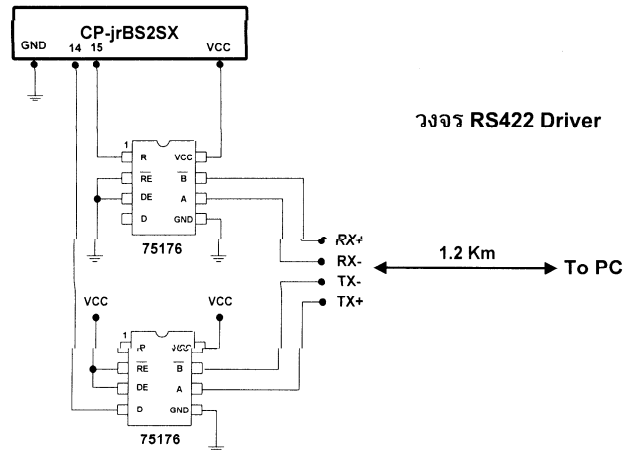


เอา R 22K ที่ขา I/O 15 ออกแล้วต่อวงจร RS422 Driver เพิ่มตามรูปร่างข้างล่างจากนั้นให้เปลี่ยนเลข 16624 ในคำสั่ง Serin และ Serout เป็น 240



```

'EXAMPLE 7 (EX7.BSX)
SPACE con $20 ' ASCII of SPACE BAR
Din var byte
DAT var byte
i var byte

***** Program start here *****

serout 14,16624,[12]
    
```

มีต่อหน้า 33