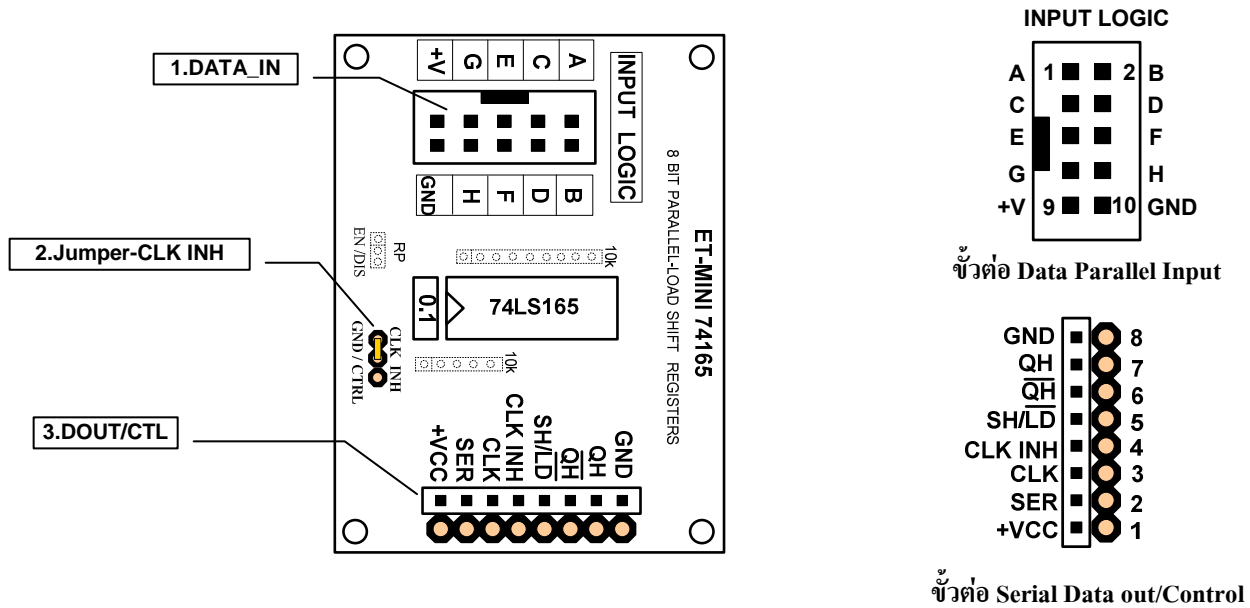


ET-MINI 74165

เป็นชุด Shift Register Parallel-to-Serial Data Conversion ขนาด 8 บิต แบบ Parallel –IN, Serial-OUT ใช้สื่อสารแบบ SPI ก็็ รับข้อมูลเข้ามาแบบขนาน และส่งข้อมูลออก Output แบบ อนุกรม รองรับความถี่ Clock สูงสุด 35 MHz



รูป โครงสร้าง ET-MINI 74165 และตำแหน่งขา Port ใช้งาน

1. DATA_IN : เป็นขาต่อ Parallel Data Input 8 bit (A-H) ส่วนขาต่อ V+ และ GND เป็นขาต่อ ไฟเลี้ยงบอร์ด 5 VDC ซึ่งจะเป็นจุดเดียวกันกับ +VCC และ GND ของขาต่อหมายเลข 3 DOUT/CTL สำหรับการจัดเรียง Data Input จะให้ Bit0 อยู่ที่ตำแหน่ง PIN A(ขา1) ส่วน Bit7 อยู่ที่ตำแหน่ง PIN H (ขา8)

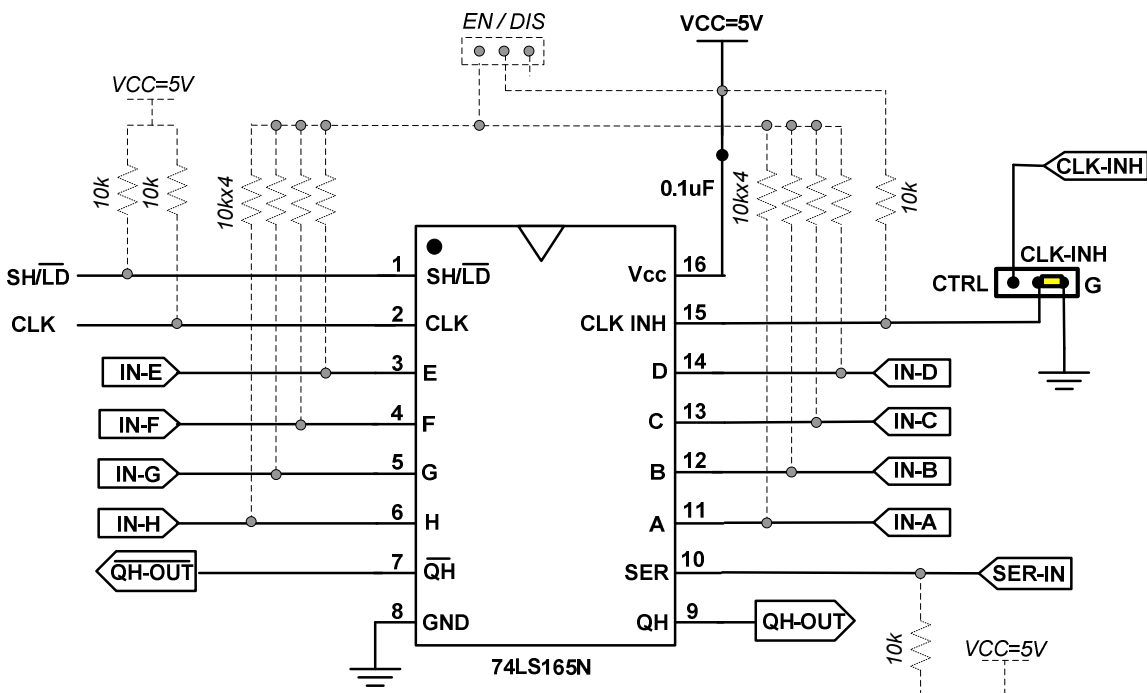
2. Jumper-CLK INH : เป็น Jumper สำหรับ Set ขา CLK INH ให้ต่อลงกราวด์ หรือจะให้ต่อมาที่ขั้วหมายเลข3 DOUT/CTL เพื่อให้ผู้ใช้ควบคุมสัญญาณเอง โดยปกติจะต่อลงกราวด์ไว้

3.DOUT/CTL : เป็น Connector เพื่อใช้ต่อควบคุมการทำงานของ Shift Register และใช้ต่อเพื่อรับ Data Output แบบอนุกรมที่ PIN QH ซึ่งรายละเอียดของขาต่างๆมีดังนี้

- ขา +VCC, GND : เป็นขาต่อไฟเลี้ยงบอร์ด 5 VDC
- ขา QH, QH-bar : เป็นขาส่ง Data Output ออกมา แบบ Serial โดย Data bit7 จะถูกส่งออกมาเป็นบิตแรก Data ที่ส่งออกมาจากขา QH จะเป็น Data ที่เหมือนกับ Data Input ที่เข้ามา ส่วน Data ที่ส่งออกมาจากขา QH-bar จะ Invert กับ Data Input หรือ QH
- ขา SH/LD-bar : เป็นขาสำหรับ Load ข้อมูลแบบขนาน 8 bit ทางด้าน Input เข้าไปยัง Register และ Data นี้ก็จะถูกโหลดออกมาที่ Output ของ Shift Register ภายในแต่ละตัว เมื่อทำการโหลดข้อมูลขานี้จะต้องเป็น Logic 0 และกลับมาเป็น Logic 1 ก่อนจะมีการเลื่อนข้อมูลออกไปยัง ขา QH
- ขา CLK INH, CLK: เป็นขาสัญญาณ Clock ทำงานที่ขอบขาขึ้น (จาก 0 ไป 1) ใช้สำหรับ Shift ข้อมูลออกไปยังขา QH ครั้งละบิต ซึ่งขา Clock นี้จะมีอยู่ด้วยกัน 2 ขา โดยเราจะใช้ขา CLK รับสัญญาณ Clock เพื่อใช้ Shift ข้อมูล ส่วนขา CLK INH ถ้ามี Logic เป็น 1 จะใช้สำหรับยับยั้งการทำงานของขา CLK แต่โดยปกติแล้วเราจะไม่ใช้งานขา CLK INH นี้จะต้องให้ Logic เป็น 0 ไว้เสมอ
- ขา SER : เป็นขา Serial Data Input ใช้สำหรับรับ Data Output จากขา QH ของ Shift Register อีกตัวหนึ่ง เพื่อใช้ขยาย Input ให้มากกว่า 8 บิต

การใช้งานเบื้องต้น

- 1) ต่อไฟเลี้ยง 5 V ให้กับบอร์ด โดยให้ล๊อคต่อที่บล็อกล็อก 10 PIN Input Logic หรือ ต่อที่ Connector 8 PIN จุดใดจุดหนึ่งเท่านั้น
- 2) Set Jumper ขา CLK INH ไปทางด้าน GND
- 3) ต่อ Data Input 8 bit (ขนาน) ที่ต้องการจะส่ง เข้าที่ บล็อกล็อก 10 PIN (Input Logic)
- 4) เริ่มต้น ส่ง Input data 8 bit ออกมารอไว้ที่ ขา A-H ของ Shift Register
- 5) ส่งสัญญาณ Logic0 ไปที่ขา SH/LD เพื่อ โหลด Input Data ทั้ง 8 บิตเข้าไปยัง Shift Register พร้อมกัน ในจังหวะนี้ Data Input บิต7 จะถูกส่งออกมาที่ขา QH (Data out) เป็นบิตแรก
- 6) ส่งสัญญาณ Logic1 ไปที่ขา SH/LD เพื่อจบการโหลดข้อมูล 8 บิตในชุดแรก
- 7) หลังจากที่ Set ขา SH/LD เป็น 1 แล้ว ให้ทำการอ่านข้อมูล จากขา QH มาเก็บไว้ ซึ่งก็คือ บิตที่ 7 ของ Data Input ที่ส่งเข้ามา
- 8) ทำการส่ง Clock ที่ขอขาขึ้น (จาก Logic 0 เป็น Logic 1) มาที่ขา CLK เพื่อเลื่อนข้อมูล Data Input บิตที่ 6 ออกมาที่ขา QH
- 9) ให้ทำการอ่านค่าจากขา QH มาเก็บไว้เช่นเดิม แล้วทำการส่ง Clock ลูกต่อไปออก ไปที่ขา CLK เช่นเดิม ให้ทำเช่นนี้จนข้อมูลถูก Shift ออกมาที่ขา QH จนครบ 8 บิต แล้วให้กลับไปเริ่มต้นใน Step ที่ 4 ใหม่ เพื่อจะส่งข้อมูลชุดต่อไป



*เส้นประเป็นส่วน Option ยังไม่ใส่อุปกรณ์

รูป วงจร ET-MINI TPIC6B595