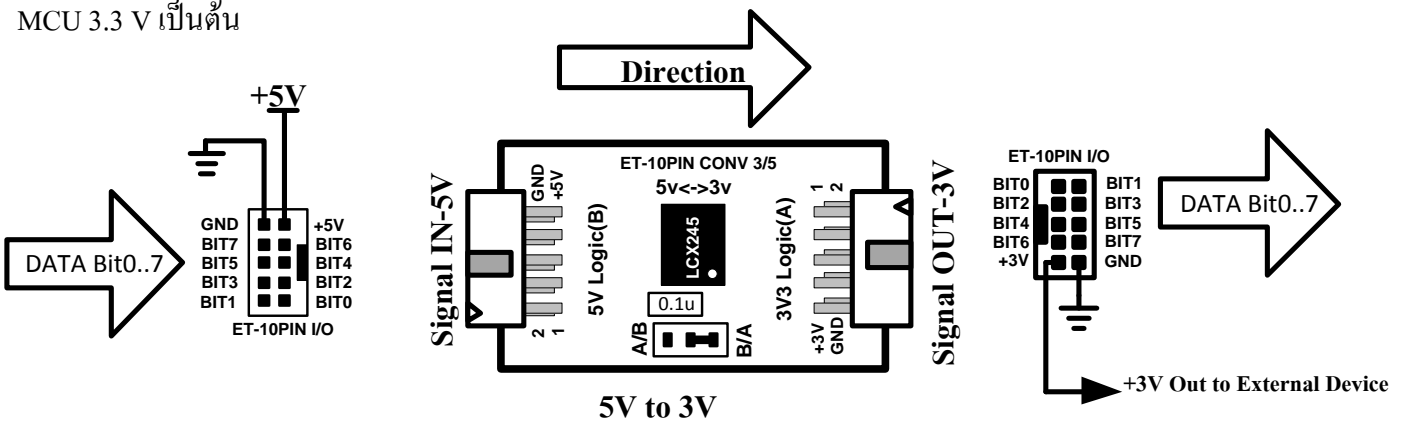


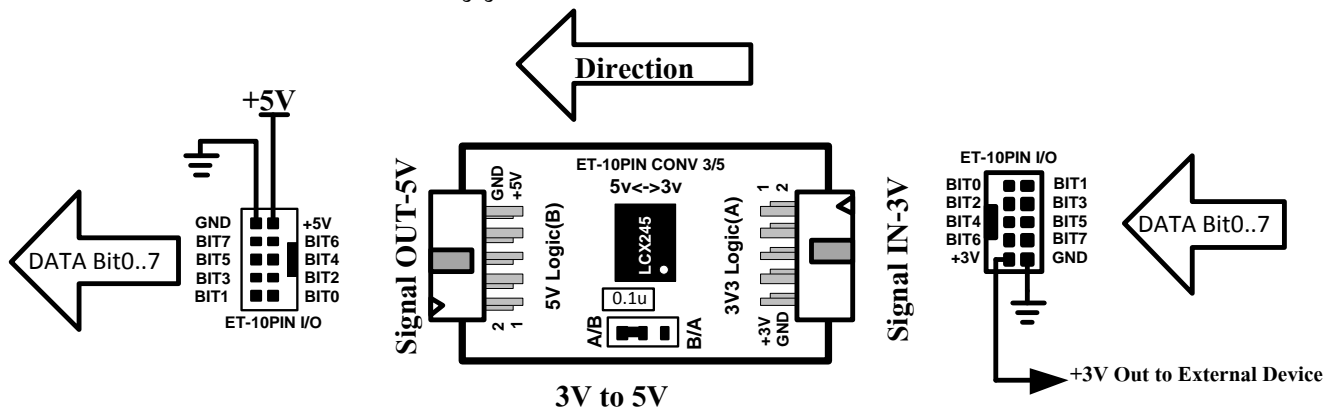
ET-10PIN CONV 3/5

ขั้วต่อ ET-10PIN CONV 3/5 เป็นชุดสำหรับแปลงระดับลอจิกจาก 3V ไปเป็น 5 V หรือแปลงจาก 5V มาเป็น 3V โดยมีคุณสมบัติเป็น Bidirectional คือสามารถเลือกใช้ต่อกับ Port ที่เป็น Input หรือ Output ที่มีระดับ Level ต่างกันได้ ซึ่งมีอยู่ด้วยกัน 8 ช่องสัญญาณ I/O โดยวัตถุประสงค์หลักจะใช้กับ MCU ที่ใช้ไฟ 3.3 V .ให้สามารถ ขับ หรือ รับ โหลด ที่ทำงานที่ 5 V ได้ โดยทั้ง 8 ช่องสัญญาณของโมดูลนี้ จะใช้งานได้ 2 แบบ คือ ใช้งานเป็น Input อย่างเดียว หรือใช้งานเป็น Output อย่างเดียว ไม่สามารถใช้งานเป็น Input หรือ Output ปนกันได้ต้องเลือกใช้อย่างใดอย่างหนึ่งเท่านั้น มีวิธีใช้งานดังนี้

1.) การแปลงระดับ logic จาก 5V ไปเป็น 3 V ให้ Set jumper มาทางด้าน B/A ส่วน Port ทางด้าน Logic (B) ให้ต่อไฟ +5V(PIN9) และ GND(PIN10) ส่วน PIN 1-8 จะใช้รับสัญญาณจากภายนอกที่มีระดับ Logic 5V แล้วสัญญาณก็จะถูกส่งออกไปยังฝั่ง Logic (A) ที่ Pin 1-8 เป็น Level 3V สำหรับนำไปใช้ขับโหลด 3V-3.3V หรือ ต่อไปยังขา Input ของ MCU 3.3 V เป็นต้น



2.) การแปลงระดับ logic จาก 3V ไปเป็น 5 V ให้ Set jumper มาทางด้าน A/B ส่วน Port ทางด้าน Logic (B) ให้ต่อไฟ +5V(PIN9) และ GND(PIN10) ส่วน PIN 1-8 จะเป็นสัญญาณ Output Level 5V ที่ถูกส่งมาจากฝั่ง Logic(A) สำหรับนำไปใช้ขับโหลด 5V หรือต่อไปยังขา Input ของ MCU 5V ส่วนในฝั่ง Logic(A) Pin1-8 จะใช้รับสัญญาณจากภายนอกที่มีระดับ Logic 3V - 3.3V เพื่อนำระดับสัญญาณมา Convert เป็น 5V



หมายเหตุ ทางฝั่ง logic(B) ขา +5V และ GND จะต้องเป็นไฟเลี้ยงสำหรับบอร์ดเสมอ ส่วนทางฝั่ง logic(A) ขา +3V และ GND จะเป็นขาไฟ Output สำหรับนำไปเลี้ยงอุปกรณ์ที่เป็น 3V หรือ 3.3V ที่อยู่ภายนอกและไม่ได้ต่อกับแหล่งจ่ายใดๆไว้ ถ้าอุปกรณ์ 3.3V ภายนอกมีการต่อไฟเลี้ยงแยกอยู่แล้ว ก็ไม่จำเป็นต้องต่อขา +3V ไปใช้งานให้ต่อเพียงขา GND และขา Data ไปใช้งานเท่านั้น

