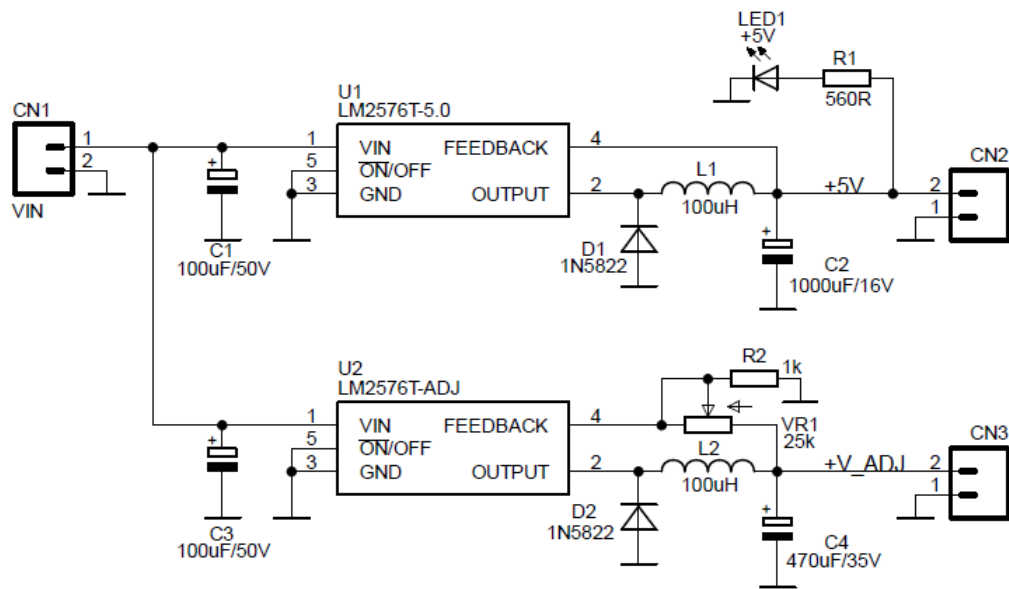


## ET-MINI PWR5/ADJ-3A

ET-MIMI PWR5/ADJ-3A เป็นชุด POWER SUPPLY แบบ Switching Regulator ในแบบวงจร Step-Down Voltage Regulator โดยมีแรงดันทางด้านขาออก 2 ชุดคือ 5 VDC และ แบบปรับค่าได้ โดยที่สามารถจ่ายกระแสได้สูงสุด 3 A

### คุณสมบัติของบอร์ด ET-MINI PWR5/ADJ-3A

- ใช้ IC Step-Down Voltage Regulator เบอร์ LM2576T-5.0 และ LM2576T-ADJ
- สามารถจ่ายกระแสได้สูงสุด 3 A
- สามารถรับแรงดันทางด้านขาเข้าได้ตั้งแต่ 7 - 35 VDC (แรงดันขาเข้าต้องมากกว่าขาออกที่ต้องการอย่างน้อย 2 VDC )
- แรงดันทางด้านขาออกสามารถปรับได้ตั้งแต่ 1.23 - 30 VDC โดยใช้ทริมพอต 25 รอบ ( VR1 )
- แรงดันทางด้านขาออกแบบคงที่ 5 VDC
- ขั้วต่อแรงดันทางด้านขาเข้า ( VIN ) และ ขั้วต่อแรงดันทางด้านขาออก ( VOUT ) เป็นแบบ TERMINAL ชั้นน๊อต
- ขนาด PCB 4.3 x 5.6 cm.



รูปวงจรของบอร์ด ET-MINI PWR5/ADJ-3A