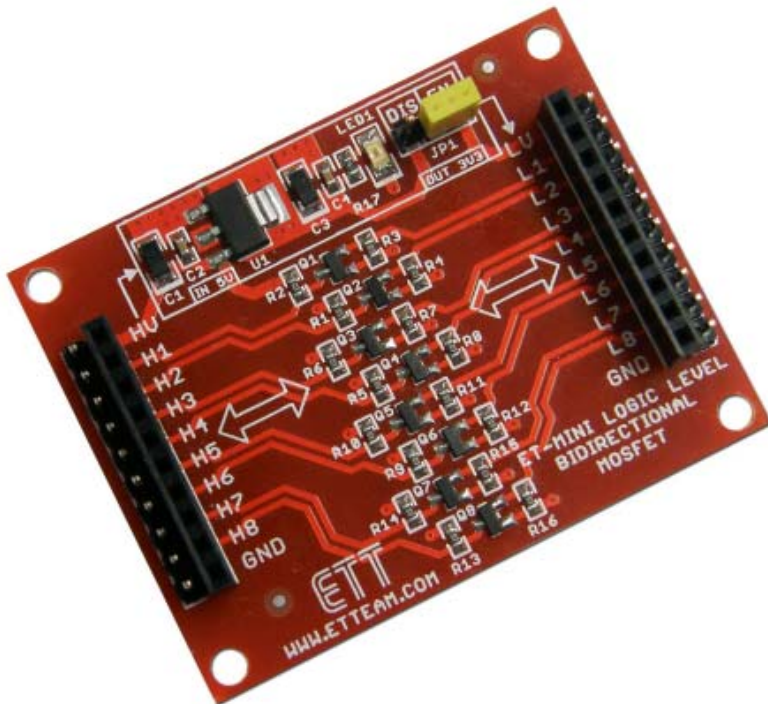


ET-MINI LOGIC LEVEL BI

(P-ET-A-00520)

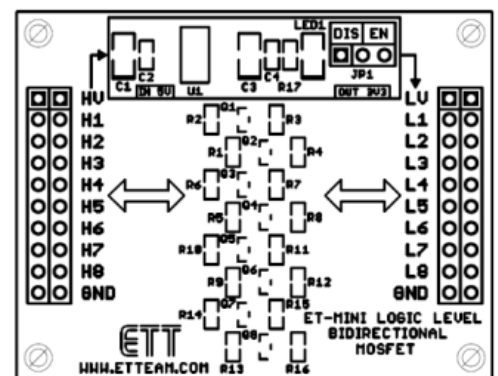
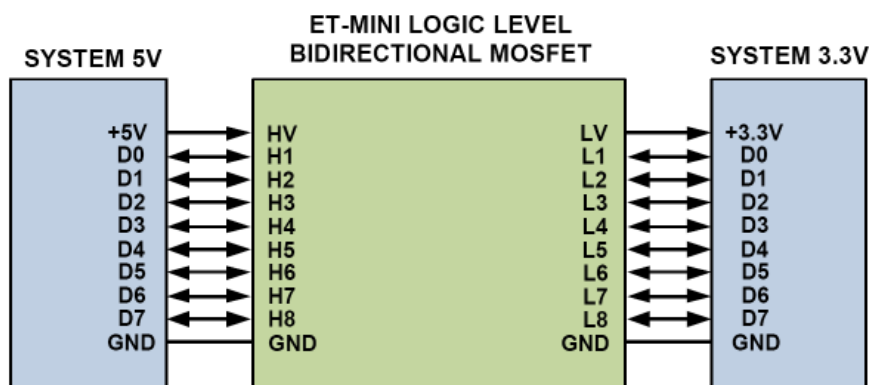
* 180.-



ET-MINI LOGIC LEVEL BI นี้จะเป็น LOGIC LEVEL แบบ BIDIRECTIONAL ที่ใช้ MOSFET ในการทำงาน เป็นบอร์ดที่ใช้เชื่อมต่อสัญญาณทางลอจิก ระหว่างอุปกรณ์ที่เป็น 5V กับอุปกรณ์ที่เป็น 3.3V โดยใช้ MOSFET ในการทำงานเชื่อมต่อ ซึ่งจะทำให้สามารถแปลงสัญญาณลอจิกได้ทั้งสองทิศทาง ทำให้สะดวกต่อการนำไปใช้งาน

- สามารถส่งผ่านค่าสัญญาณลอจิกจาก 5V ไปเป็นลอจิก 3.3V หรือ จาก 3.3V ไปเป็น 5V ได้
- มี 8 ช่องสัญญาณในการต่อใช้งาน
- สามารถใช้ได้กับสัญญาณลอจิก I/O ทั่วไป เช่น แบบ SPI (ไม่เกิน 8 MHz), UART (ไม่เกิน 115200 bps), I²C (ไม่เกิน 400 KHz)
- มีไอซี REGULATOR 3.3V/800 mA ให้บอร์ดสำหรับจ่ายไฟจาก 5V ให้ไปยังอุปกรณ์ 3.3V
- ขั้วต่อใช้งานเป็น PIN HEADER 1x10 MALE และ PIN HEADER 1x10 FEMALE ระยะ PITCH 2.54 mm. ให้ 2 ด้าน
- PCB 4.4x5.6 mm.
- ในชุดประกอบด้วยบอร์ด และเอกสารการใช้งาน

การต่อใช้งาน



การใช้งานให้เชื่อมต่อบอร์ดที่ระดับสัญญาณลอจิกสูงกว่าเข้าทางด้าน H และระดับสัญญาณลอจิกต่ำกว่าเข้าทางด้าน L ดังรูป โดยจากรูปนี้จะใช้แรงดัน 3.3V จากบอร์ด ไปจ่ายให้ระบบ 3.3V ด้วย แต่ถ่าระบบ 3.3V มีไฟเลี้ยงของตัวเองก็ทำให้การเลือกจัมเปอร์ JP1 ไปที่ตำแหน่ง DIS เพื่อตัดการจ่ายไฟ 3.3V แต่ขา LV ก็ต้องต่อไว้ เพื่อรับแรงดันจากระบบ 3.3V เพื่อใช้อ้างอิงระดับสัญญาณลอจิก