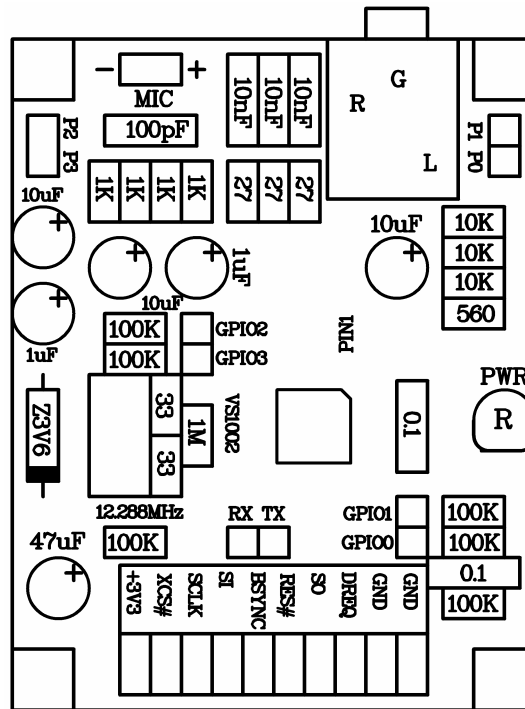


ET-MINI MP3



บอร์ด ET-MINI MP3 เป็นชุดถอดรหัสไฟล์ MP3 เพื่อแปลงเป็นเสียง โดยทาง อีทีที ได้เลือกนำเอาไอซี สำหรับถอดรหัสไฟล์ MP3 ของ VLSI เบอร์ VS1002D เป็นไอซีประจำบอร์ด ซึ่ง VS1002D จัดว่าเป็นไอซีถอดรหัสไฟล์ MP3 ที่มีคุณภาพดี และ ใช้งานง่ายมากที่สุดตัวหนึ่ง โดย VS1002D สามารถถอดรหัสไฟล์ MP3 และ WAVE ได้ทันที พร้อมทั้งมีภาค Output แบบ Analog เป็นสัญญาณเสียงแบบ Stereo โดยสามารถนำไปต่อกับชุดหูฟัง หรือ ชุดขยายเสียงได้ทันที สำหรับการเชื่อมต่อกับไมโครคอนโทรลเลอร์นั้นก็สามารถทำได้โดยง่าย โดยการเชื่อมต่อกับพอร์ตอนุกรมแบบ SPI มาตรฐานได้ทันที จึงทำให้ผู้ใช้สามารถนำชุด ET-MINI MP3 ไปประยุกต์ใช้งานร่วมกับไมโครคอนโทรลเลอร์ต่างๆได้ตามต้องการ

โดยลักษณะโครงสร้างการจัดวงจรของบอร์ด ET-MINI MP3 จะเป็นส่วนของวงจรพื้นฐานของ VS1002D เท่านั้น ไม่ได้มุ่งเน้นให้เป็นเครื่องเล่น MP3 สำเร็จรูป หรือ นำไปเชื่อมต่อกับบอร์ดไมโครคอนโทรลเลอร์รุ่นใดรุ่นหนึ่งเป็นการเฉพาะ แต่ต้องการให้สามารถนำบอร์ด ET-MINI MP3 ไปประยุกต์ดัดแปลงใช้งานในรูปแบบต่างๆได้ โดยอิสระ โดยแนวคิดการออกแบบวงจร จะเชื่อมต่อ VS1002D กับอุปกรณ์ส่วนที่จำเป็นต่อการใช้งานไว้ให้ ซึ่งได้แก่ การจัดวงจรภาคขยายพร้อม Jack Stereo เพื่อให้ง่ายต่อการนำไปเชื่อมต่อกับชุดหูฟัง หรือ ชุดขยายเสียง และการจัดวงจรส่วนของภาค Pre-Amplifier สำหรับรับสัญญาณจากไมโครโฟนแบบ Condenser รวมไปถึงวงจรกำเนิดความถี่แบบ Crystal Oscillator ซึ่งเรียกได้ว่าเป็นการจัดวงจรพื้นฐานของ VS1002D เพื่อให้ VS1002D อยู่ในสภาพพร้อมทำงาน ขาดแต่เพียงสัญญาณการควบคุมเท่านั้น โดยในส่วนของสัญญาณการควบคุมต่างๆจะจัดเตรียมเป็นขั้ว Connector ไว้ให้เพื่อง่ายต่อการนำไปเชื่อมต่อกับไมโครคอนโทรลเลอร์ภายนอก

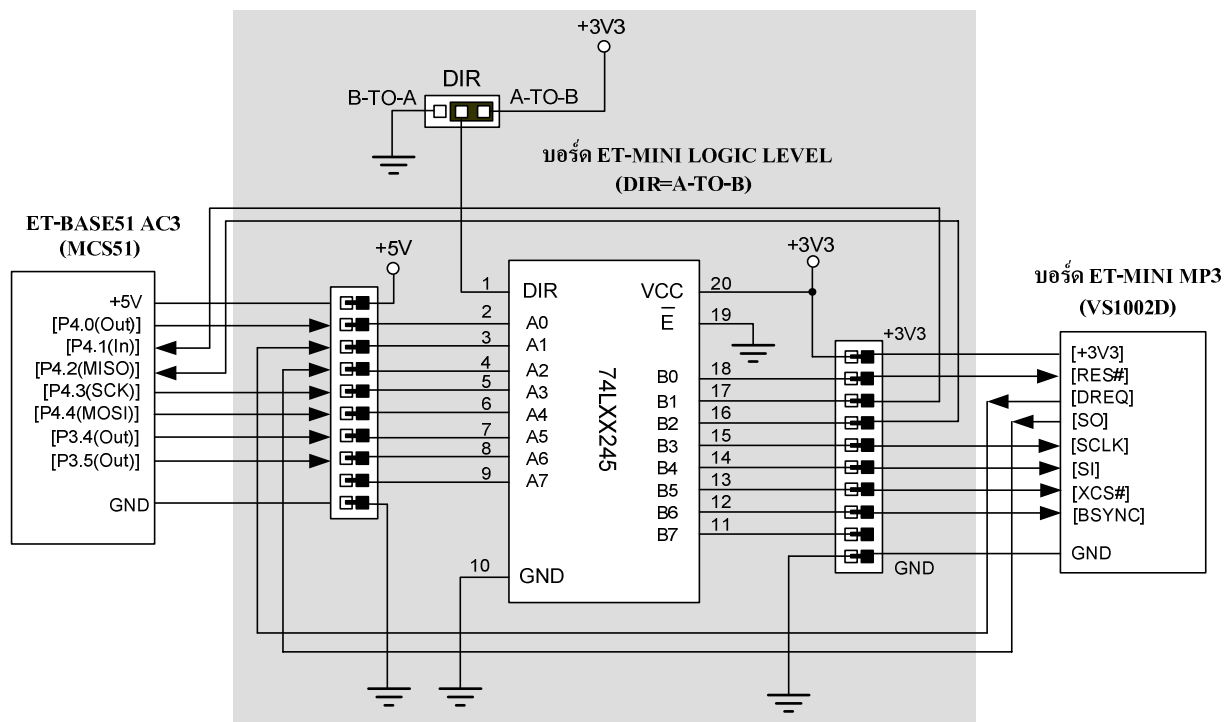
คุณสมบัติของบอร์ด ET-MINI MP3

- ใช้ไอซีถอดรหัสไฟล์ MP3 ของ VLSI เบอร์ VS1002D
- สามารถถอดรหัสไฟล์ MPEG ซึ่งใช้การเข้ารหัสแบบ MPEG1.0 & 2.0 Audio layer III (CBR + VBR) รวมทั้ง WAV และ PCM ได้
- สามารถเข้ารหัสสัญญาณเสียงจาก ไมโครโฟนให้เป็นข้อมูลแบบมาตรฐาน ADPCM ได้
- รองรับการส่งถ่ายข้อมูลแบบต่อเนื่อง (Streaming Data) สำหรับไฟล์ข้อมูลแบบ MP3 หรือ WAVE ได้
- มีคำสั่งปรับแต่งเสียงทุ้ม (Bass Control)
- ทำงานด้วยสัญญาณนาฬิกา 12.288 MHz โดยสามารถ คุณ ความถี่เป็นสองเท่าได้จาก PLL ภายใน
- มีวงจรแปลงกลับข้อมูลเป็นเสียงแบบ DAC คุณภาพสูงพร้อมวงจรภาคขยายเสียงแบบ Stereo สามารถนำสัญญาณเสียง Audio Out ที่ได้ไปต่อเข้ากับชุดขยายเสียง หรือ ชุดหูฟังแบบ Stereo มาตรฐาน ซึ่งมีค่า Impedance ประมาณ 30Ω ได้ทันที โดยเชื่อมต่อสัญญาณเสียง Audio Out ของบอร์ดเข้ากับ Jack Stereo คุณภาพดี สามารถต่อกับชุดหูฟัง หรือชุดขยายเสียงของคอมพิวเตอร์ PC ได้ทันที
- ทำงานที่แรงดันไฟตรงระหว่าง 2.5V ถึง 3.6V พร้อมมี LED แสดงสถานะของแหล่งจ่าย Power ให้ทราบ พร้อมทั้งมี Zener Diode ป้องกันแรงดันเกินชั่วขณะ
- รองรับการเชื่อมต่อสัญญาณกับไมโครคอนโทรลเลอร์ผ่านทางพอร์ตอนุกรม SPI ได้
- สามารถดัดแปลงการทำงานของบอร์ดให้เป็นเครื่องเล่น MP3 แบบ Standalone โดยไม่ต้องใช้ การควบคุมการทำงานจากไมโครคอนโทรลเลอร์ได้ (ดูรายละเอียดเพิ่มเติมได้จาก Application Note ของ VLSI)
- ขนาดบอร์ด 4.4 x 5.6 cm

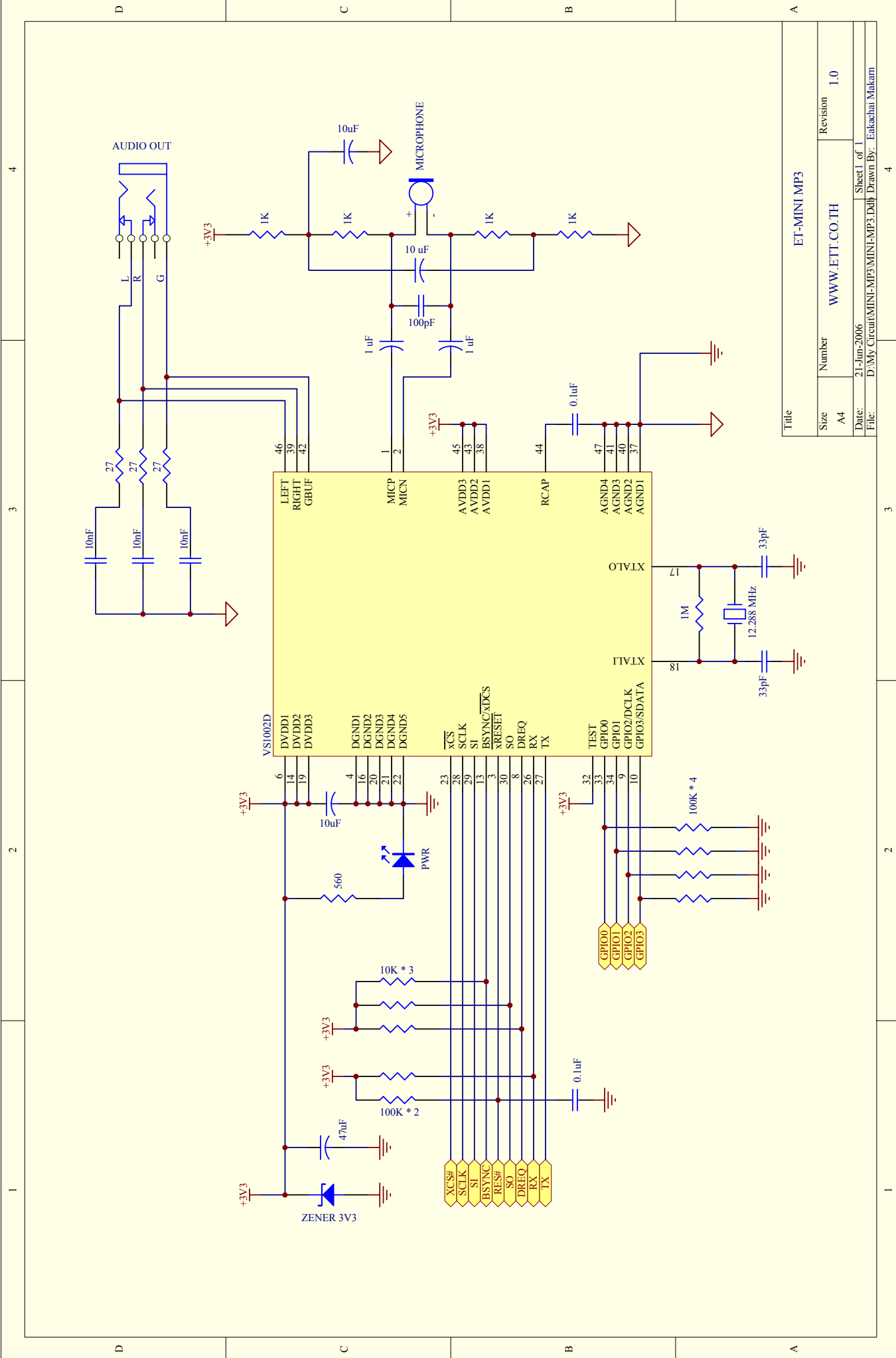
การประยุกต์ใช้งานบอร์ด ET-MINI MP3

สำหรับแนวทางในการประยุกต์ใช้งานบอร์ด ET-MINI MP3 นั้น สามารถประยุกต์ดัดแปลง ได้มากมาย หลายอย่าง โดยเฉพาะอย่างยิ่งเมื่อนำไปเชื่อมต่อกับไมโครคอนโทรลเลอร์ โดยผู้ใช้สามารถกำหนดเงื่อนไขการทำงานต่างๆ ได้เองตามต้องการจากโปรแกรมควบคุมที่พัฒนาขึ้น ซึ่งอาจมีการนำเอาอุปกรณ์ประเภทหน่วยความจำแบบต่างๆ มาต่อร่วมด้วย เช่น SD/MMC หรือ อื่นๆ เพื่อใช้เป็นตัวเก็บไฟล์ข้อมูลที่จะส่งให้ VS1002D ถอดรหัสและแปลงเป็นเสียงให้ ซึ่งในส่วนของการจัดการกับอุปกรณ์เก็บข้อมูล และระบบไฟล์ต่างๆ นั้น เป็นหน้าที่ของผู้พัฒนาที่จะต้องไปศึกษาค้นคว้าหาข้อมูลและวิธีการในส่วนนี้เพิ่มเติมเอง

โดยวิธีการนำบอร์ด ET-MINI MP3 ไปเชื่อมต่อกับไมโครคอนโทรลเลอร์นั้น วิธีการที่ง่ายและเป็นที่ยอมรับกันมากที่สุดคือ การเชื่อมต่อกับระบบพอร์ตสื่อสารอนุกรมแบบ SPI โดยถ้าไมโครคอนโทรลเลอร์ที่ใช้ทำงานด้วยแหล่งจ่ายขนาด +2.5V ถึง +3.3V ผู้ใช้ก็สามารถทำการเชื่อมต่อสัญญาณระหว่างไมโครคอนโทรลเลอร์และไอซี VS1002D ของบอร์ด ET-MINI MP3 ได้ทันที แต่ถ้าบอร์ดไมโครคอนโทรลเลอร์ที่ใช้ทำงานด้วยแหล่งจ่ายไฟ +5V จะต้องหาวงจรซึ่งทำหน้าที่แปลงระดับลอจิกของสัญญาณขนาด +5V ให้เป็นลอจิกขนาด +3.3V เสียก่อน โดย ไอซีที่ได้ ออกแบบบอร์ด “ET-MINI LOGIC LEVEL SHIFTER” เตรียมไว้สนับสนุนการใช้งานในกรณีนี้ด้วยแล้ว โดยมีแผนผังตัวอย่างการเชื่อมต่อดังรูป



รูปแสดง การเชื่อมต่อบอร์ด ET-MINI MP3 กับไมโครคอนโทรลเลอร์ ที่ใช้แหล่งจ่ายไฟ +5V



Title		ET-MINI MP3	
Size	Number	Revision	1.0
A4	WWW.ETT.CO.TH		
Date:	21-Jun-2006		Sheet 1 of 1
File:	D:\My Circuit\MINI-MP3\MINI-MP3.Dtd Drawn By: Eakachai Makarn		

1 2 3 4

1 2 3 4