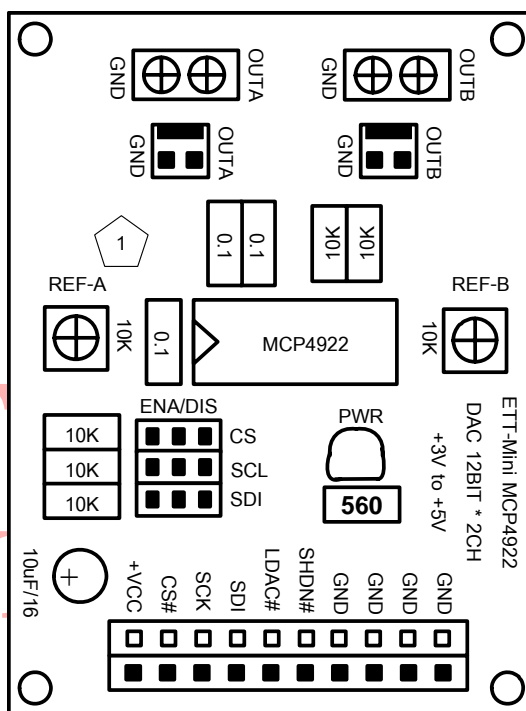


ET-MINI MCP4922 DAC 12BIT

Module ET-MINI MCP4922 DAC 12BIT \*2CH เป็นชุด Convert สัญญาณดิจิทัลเป็นอนาลอก ซึ่งมีคุณสมบัติดังนี้

1. Digital Input มีความละเอียดที่ 12 บิต
2. แรงดันอ้างอิง VrefA และ VrefB สามารถปรับจาก VR ได้ตั้งแต่ 0 ถึง +Vcc
3. ใช้ได้กับ Power Supply 2.7V ถึง 5.5V
4. Interface การส่งข้อมูล Digital Input ด้วย SPI ซึ่งรองรับสัญญาณ Clock ได้ถึง 20MHz
5. มี DAC OUTPUT ให้ใช้งาน 2 แชนแนล และสามารถเลือกเกณฑ์ขยายของสัญญาณ Output ได้ที่ 1x หรือ 2x



รูป Module ET-MINI MCP4922 DAC 12 BIT\*2CH

หน้าที่ขาสัญญาณบนบอร์ด

- 1) ขา +Vcc และ GND ใช้ต่อเข้ากับ Vcc และ GND ของ MCU ที่ใช้ควบคุม ซึ่งรองรับแรงได้ตั้งแต่ 2.7V-5.5V
- 2) ขา CS -Chip select Input จะทำงานที่ลอจิก Low เพื่อที่จะ Enable Clock และ Data
- 3) ขา SCK จะเป็นขาสำหรับรับสัญญาณ Clock (SPI)จากภายนอกเข้ามา
- 4) ขา SDI เป็นขา Data สำหรับรับข้อมูลแบบ Serial จากภายนอกเข้ามา
- 5) ขา LDAC จะทำงานที่ Logic Low ซึ่งจะทำหน้าที่โหลดข้อมูลที่ถูกรับ Convert แล้ว ออกไปที่ขา Output
- 6) ขา SHDN จะทำงานที่ Logic Low ทำหน้าที่ Shutdown DAC ให้อยู่ใน Standby Mode ในสถานะใช้งานปกติ จะต้องให้เป็น Logic High
- 7) ขา OUTA และ OUTB เป็นขา Output สำหรับต่อสัญญาณ Analog ที่ได้ไปใช้งาน
- 8) VR REF-A และ REF-B ใช้สำหรับปรับแรงดันอ้างอิงให้ แชนแนล A และ B ตามลำดับ โดยแรงดันอ้างอิงนี้ จะปรับได้ที่ 0 ถึง +Vcc

## รูปแบบการส่งข้อมูล (SPI Serial Interface)

สำหรับ Module นี้ผู้ใช้จะต้องส่งข้อมูล Digital Input ให้กับ Module ในลักษณะของ Serial (SPI) โดยจะมีการส่งคำสั่งและส่งข้อมูลไปด้วยกันครั้งละ 16 Bit (2Byte) ต่อการ Convert สัญญาณ Digital 1 ค่า โดยมีรูปแบบแสดงในตาราง

ตาราง แสดงรูปแบบการส่ง Command และ Data

Upper Half :							
Bit15	Bit14	Bit13	Bit12	Bit11	Bit10	Bit9	Bit8
A/B	BUF	GA	SHDN	D11	D10	D9	D8

Lower Half :							
Bit7	Bit6	Bit5	Bit4	Bit3	Bit2	Bit1	Bit0
D7	D6	D5	D4	D3	D2	D1	D0

Bit 15  **$\overline{A/B}$** : DAC<sub>A</sub> หรือ DAC<sub>B</sub> Select bit สำหรับเลือก แชนแนล Output

1 = Write to DAC<sub>B</sub> ใช้งาน Output แชนแนล B

0 = Write to DAC<sub>A</sub> ใช้งาน Output แชนแนล A

Bit 14 **BUF**: Vref Input Buffer Control bit สำหรับกำหนดให้แรงดันอ้างอิงที่รับเข้ามาผ่าน Buffer หรือไม่ผ่าน Buffer

1 = Buffered ให้แรงดันอ้างอิงที่รับเข้ามาผ่าน Buffer ภายใน ของ MCP4922

0 = Unbuffered ให้แรงดันอ้างอิงที่รับเข้ามาไม่ผ่าน Buffer ภายใน ของ MCP4922

Bit13  **$\overline{GA}$** : Output Gain Select bit สำหรับเลือกเกนขยายของสัญญาณ Output

1 = 1x จะได้  $V_{out} = V_{ref} * D/4096$

0 = 2x จะได้  $V_{out} = 2 * V_{ref} * D/4096$  เมื่อ D = ค่าของ Digital Input ฐาน 10 (D0-D11)

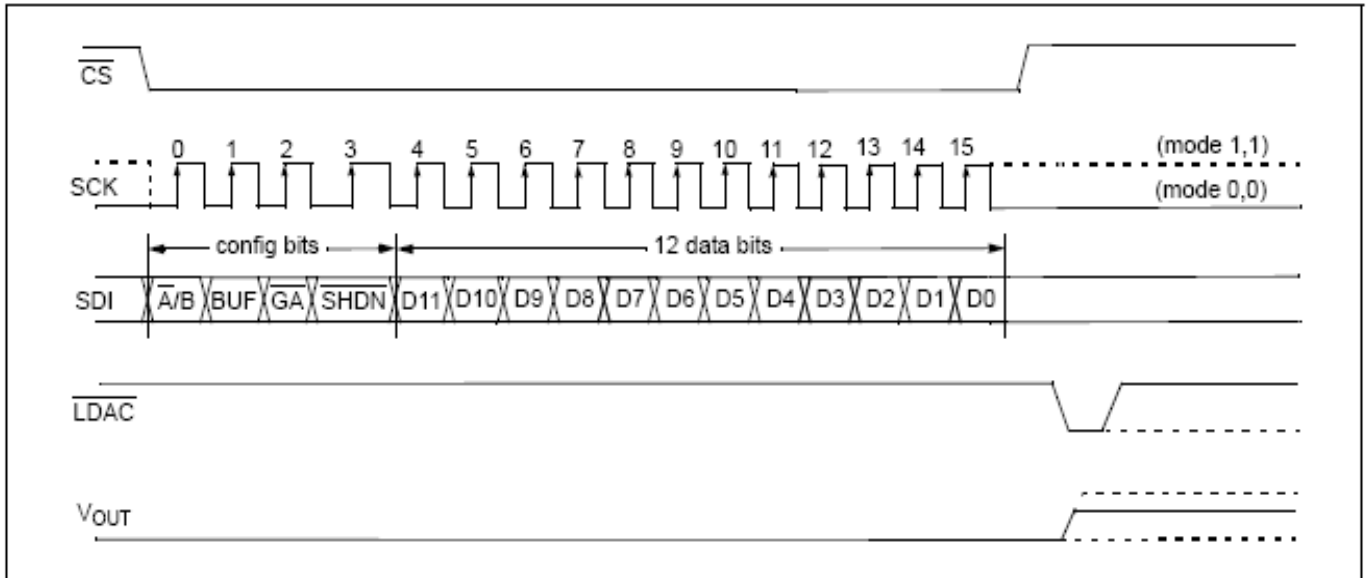
Bit12  **$\overline{SHDN}$** : Output Power down Control bit ใช้กำหนด Mode Shutdown ให้กับ DAC

1 = Output Power Down Control bit : บัฟเฟอร์ Output ทำงานปกติ DAC ทำงาน

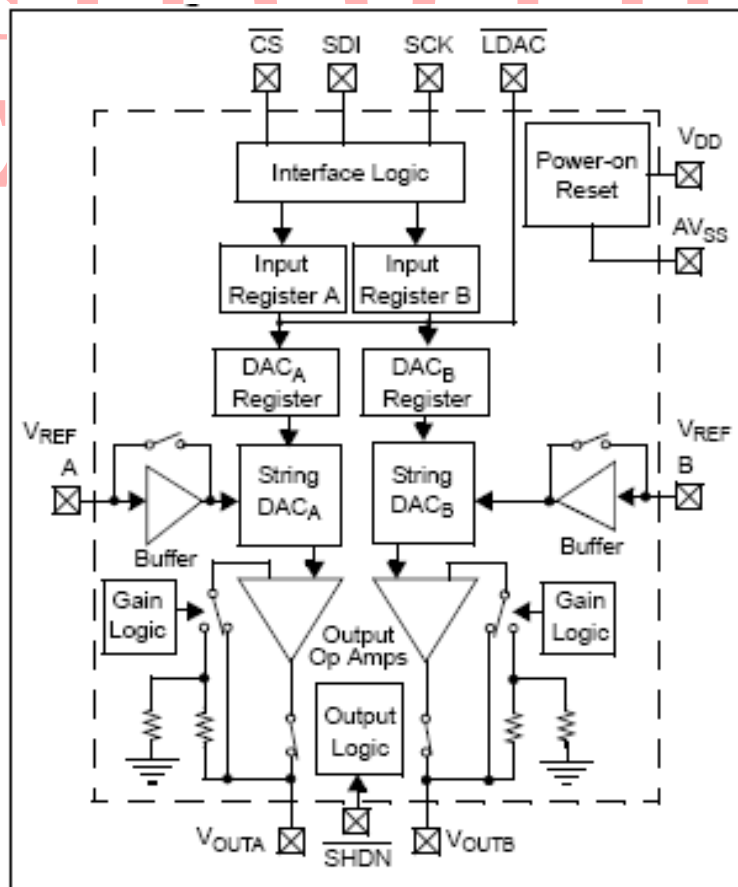
0 = Output buffer disabled ,Output high impedance : บัฟเฟอร์ Output ไม่ทำงาน DAC Standby Mode

Bit 11-0 **D11-D0**: DAC Data bits ข้อมูล Digital 12 Bit ซึ่งมีค่าอยู่ระหว่าง 0 - 4096

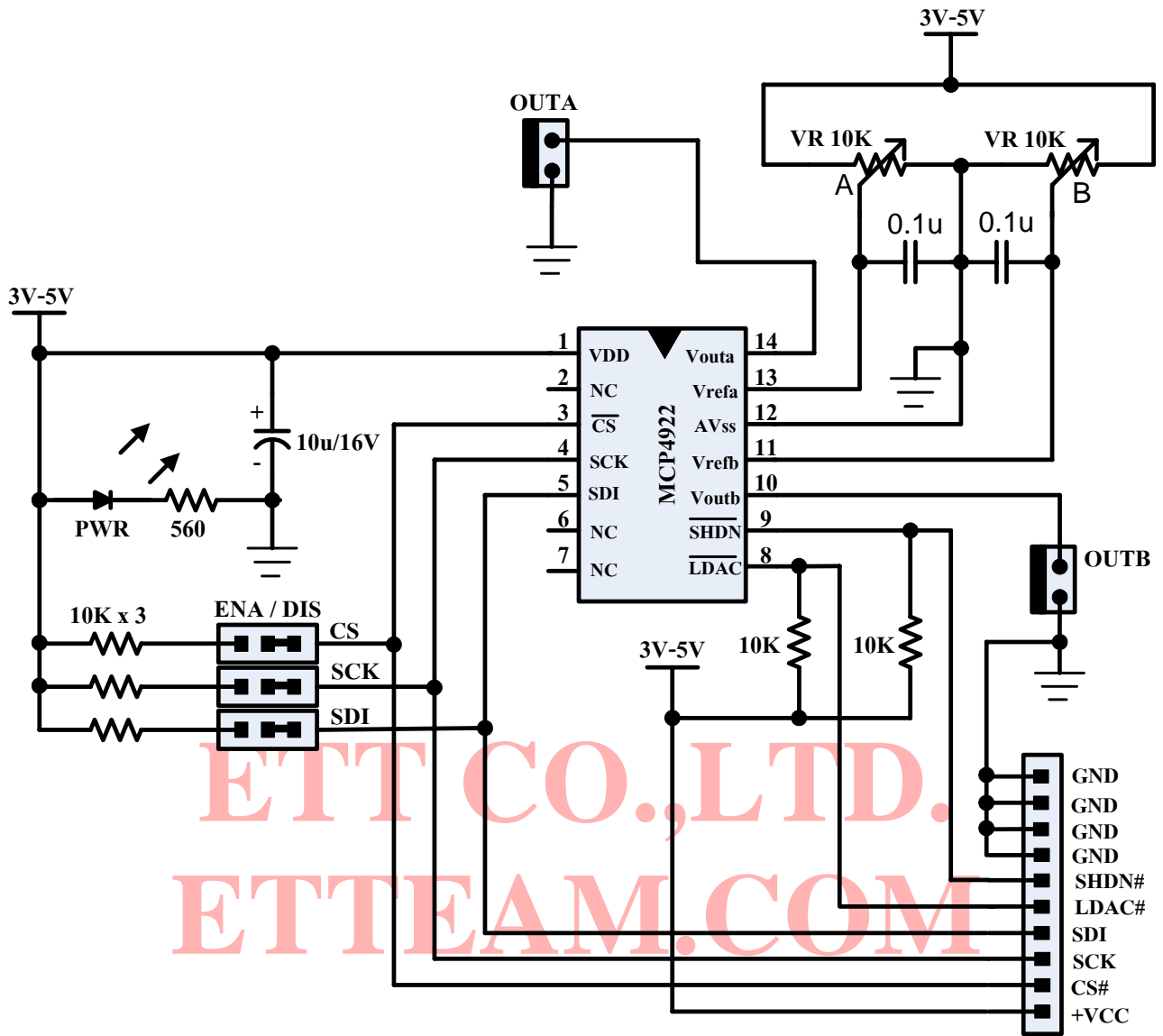
ขั้นตอนในการส่งข้อมูลและ Command สามารถพิจารณาได้จากรูปด้านล่าง คือเริ่มต้นต้องกำหนดให้ขา CS และ LDAC เป็น 1 ค้างไว้ เมื่อจะทำการ Write Command และส่งข้อมูล จะต้องกำหนดให้ขา CS = '0' แล้วตามด้วย Clock 4 bit Configuration และ 12 bit data ตามลำดับ ข้อมูลก็จะถูกส่งออกไปที่ขา SDI โดยเริ่มส่งบิต 15 ออกไปเป็นบิตแรก หลังจากส่งข้อมูลครบ 16 บิต ก็กำหนดให้ขา CS = '1' แล้วจึงส่งสัญญาณ Latch (จาก 0 เป็น 1) ไปที่ขา LDAC สัญญาณดิจิทัลที่ ถูก Convert เป็นอนาลอก ก็จะถูกส่งออกมาที่ ขา Output ในแชนแนลที่ผู้ใช้กำหนดไว้ ซึ่งระดับแรงดันที่ออกมา ก็จะมีค่าใกล้เคียงกับค่าที่คำนวณจากสูตรข้างต้น จากบอร์ด ถ้าขา CS ,SCL และ SDI ไม่ได้ถูก Pull Up จากภายนอกบอร์ดไว้ ผู้ใช้จะต้อง Set Jumper บนบอร์ดมาทางด้าน ENA ด้วย เพื่อทำการ Pull Up ให้กับขาสัญญาณทั้ง 3 ขา



รูปแสดง Timing Write Command



รูปแสดง Block Diagram ของ MCP4922



รูป วงจร ET-MINI MCP4922 DAC 12BIT\*2CH